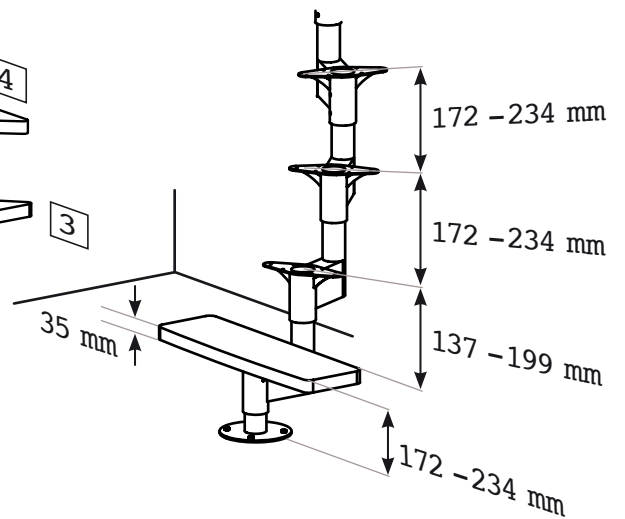
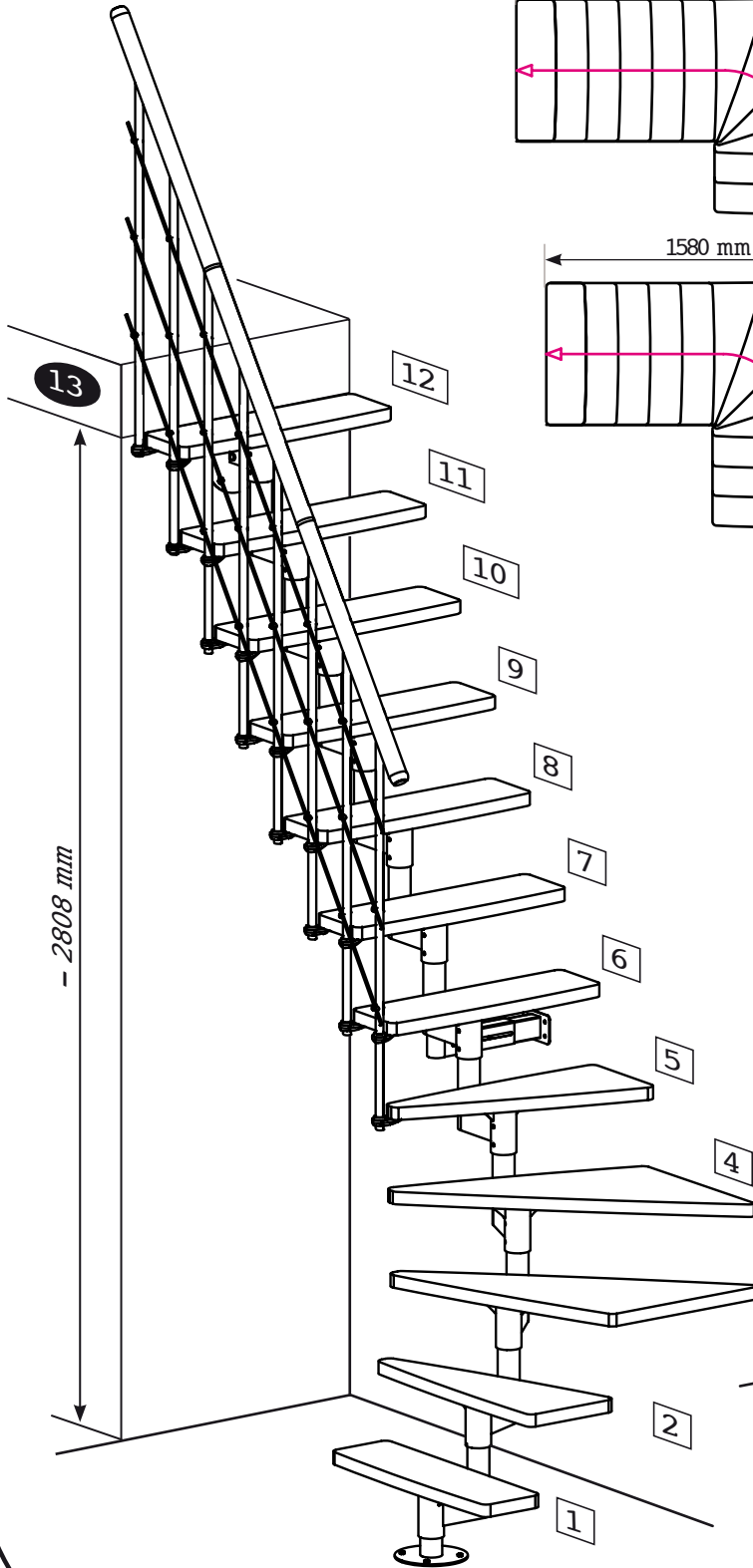
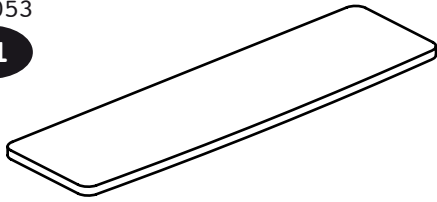


8	1376 - 1872 mm
9	1548 - 2106 mm
10	1720 - 2340 mm
11	1892 - 2574 mm
12	2064 - 2808 mm
13	2236 - 3042 mm



932053

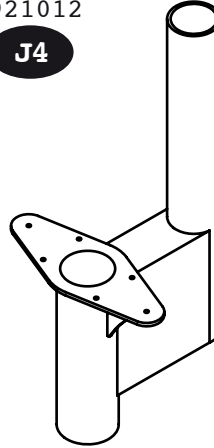
J1



8x

921012

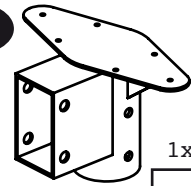
J4



11x

921013

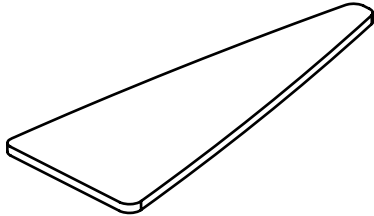
J5



1x

932054

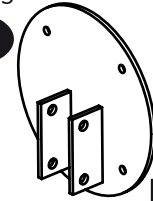
J2



2x

920485

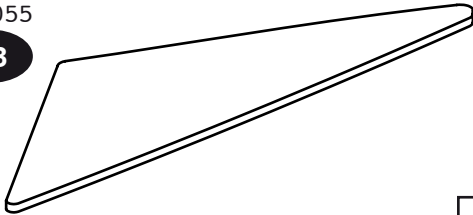
J6



1x

932055

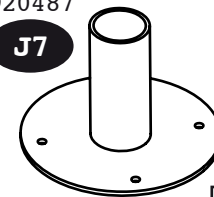
J3



2x

920487

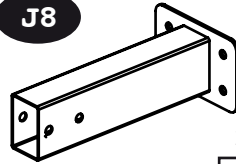
J7



1x

921008

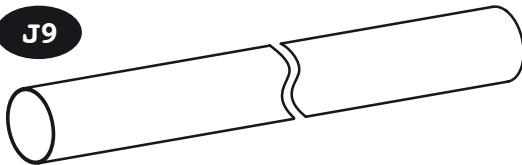
J8



1x

932119

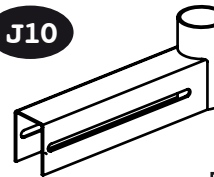
J9



8x

921007

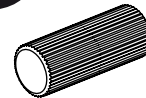
J10



1x

933230

J11



2x

1100 x 22 x 1 mm

15 x 50 mm

930851

J14

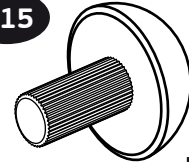


11x

Ø 60 mm

933231

J15

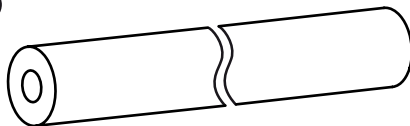


2x

Ø 40 mm

933351

J13



3x

Ø 40 x 750 mm

930631

J16



8x

Ø 22 mm

933262

J17



15x

933217

J18



8x

933216

J19



8x

933303

J20

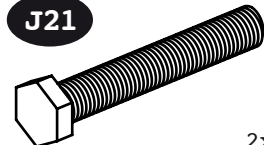


1x

Ø 60 x 80 mm

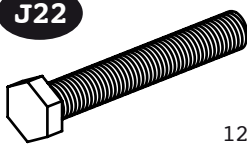
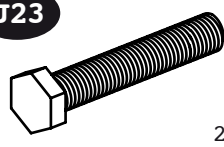
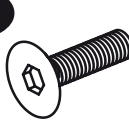





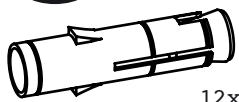




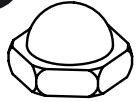

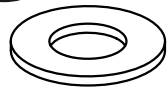
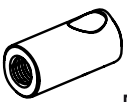
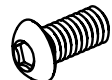


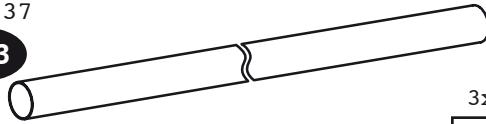
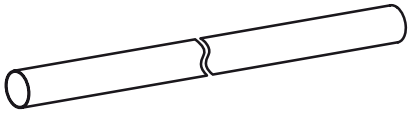
931060

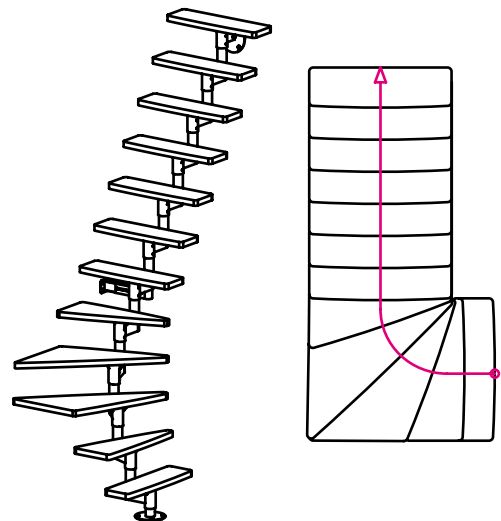
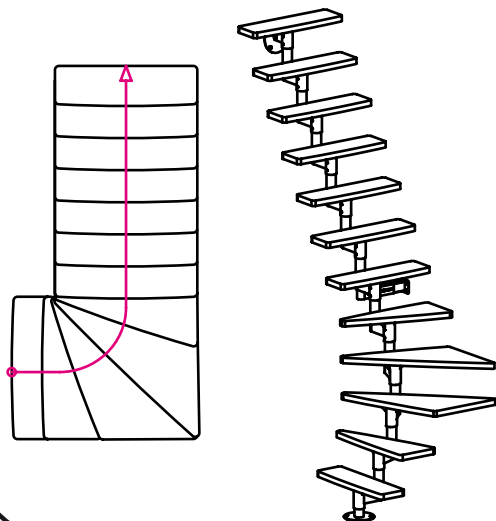
J21

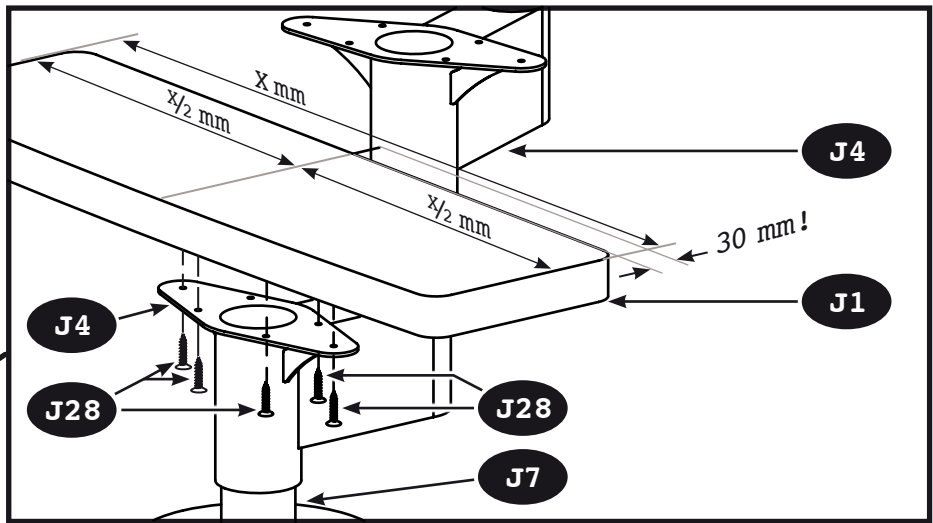
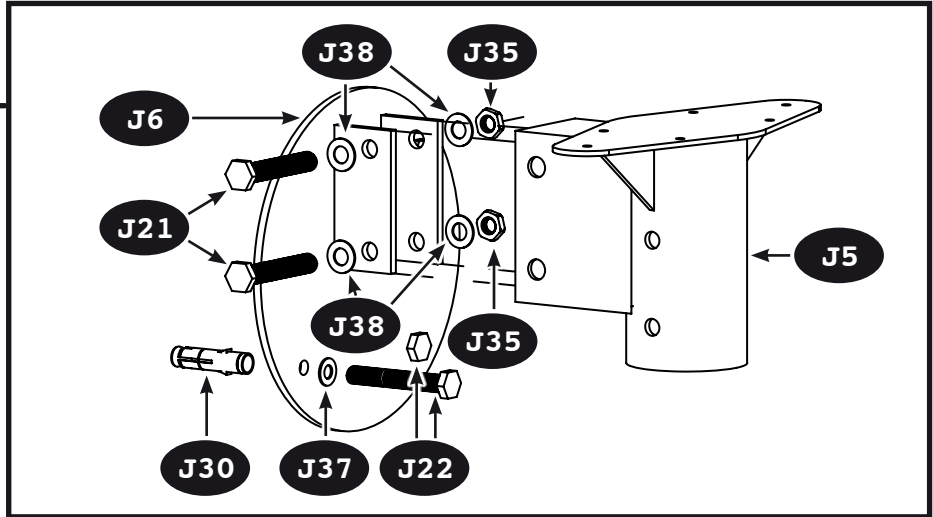
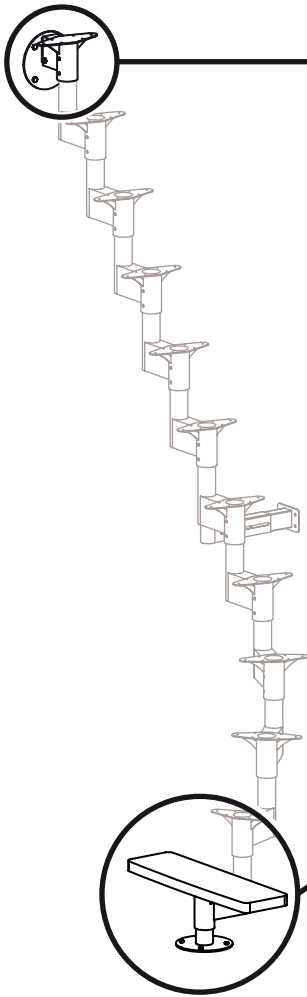


2x

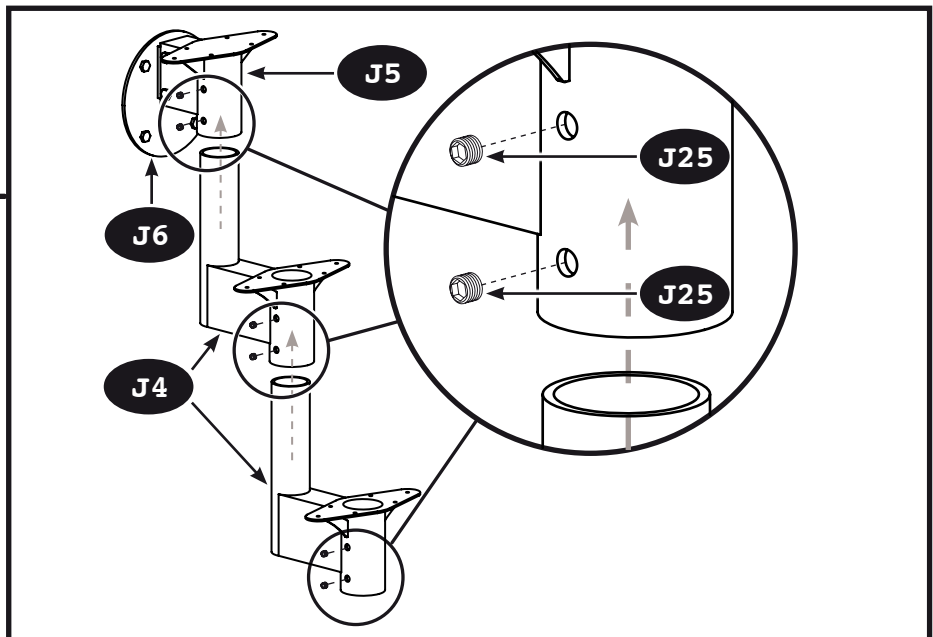
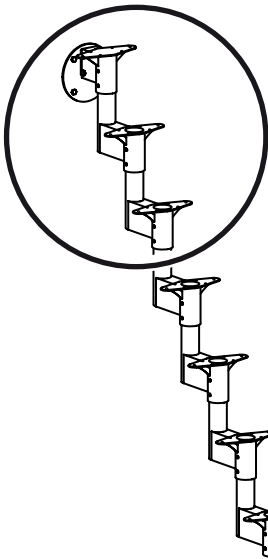
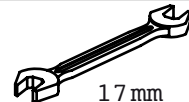
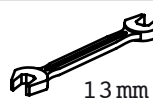
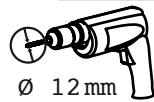
M10 x 70 mm

<p>931735 J22</p>  <p>12x</p> <p>M8 x 70mm</p>	<p>930656 J23</p>  <p>2x</p> <p>M8 x 55mm</p>	<p>930676 J24</p>  <p>8x</p> <p>M5 x 20mm</p>	<p>931062 J25</p>  <p>24x</p> <p>M10 x 8mm</p>	
<p>930632 J26</p>  <p>15x</p> <p>M6 x 6mm</p>	<p>931753 J27</p>  <p>45x</p> <p>ø5 x 40mm</p>	<p>932153 J28</p>  <p>72x</p> <p>ø6 x 30mm</p>	<p>933229 J29</p>  <p>16x</p> <p>ø3,5 x 25mm</p>	
<p>931733 J30</p>  <p>12x</p> <p>M8 x 55mm</p>	<p>930633 J31</p>  <p>15x</p> <p>M6 DIN562</p>	<p>930727 J32</p>  <p>8x</p> <p>M5 DIN934</p>	<p>930233 J33</p>  <p>2x</p> <p>M8 DIN934</p>	<p>93226 J34</p>  <p>8x</p> <p>ø4 x 25mm</p>
<p>931274 J35</p>  <p>2x</p> <p>M10 DIN1587</p>		<p>931078 J37</p>  <p>14x</p> <p>ø16mm M8 DIN125A</p>	<p>931061 J38</p>  <p>4x</p> <p>ø19mm M10 DIN125A</p>	
<p>933228 J39</p>  <p>24x</p> <p>ø12,5mm x 28mm</p>	<p>933236 J40</p>  <p>24x</p> <p>M6 x 14mm</p>	<p>933263 J41</p>  <p>6x</p> <p>ø6mm x 12mm</p>	<p>930219 J42</p>  <p>3x</p> <p>ø4mm x 40mm</p>	
<p>933337 J43</p>  <p>3x</p> <p>ø6mm x 1x1200mm</p>		<p>933338 J44</p>  <p>3x</p> <p>ø6mm x 1x900mm</p>		

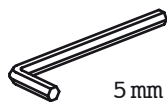


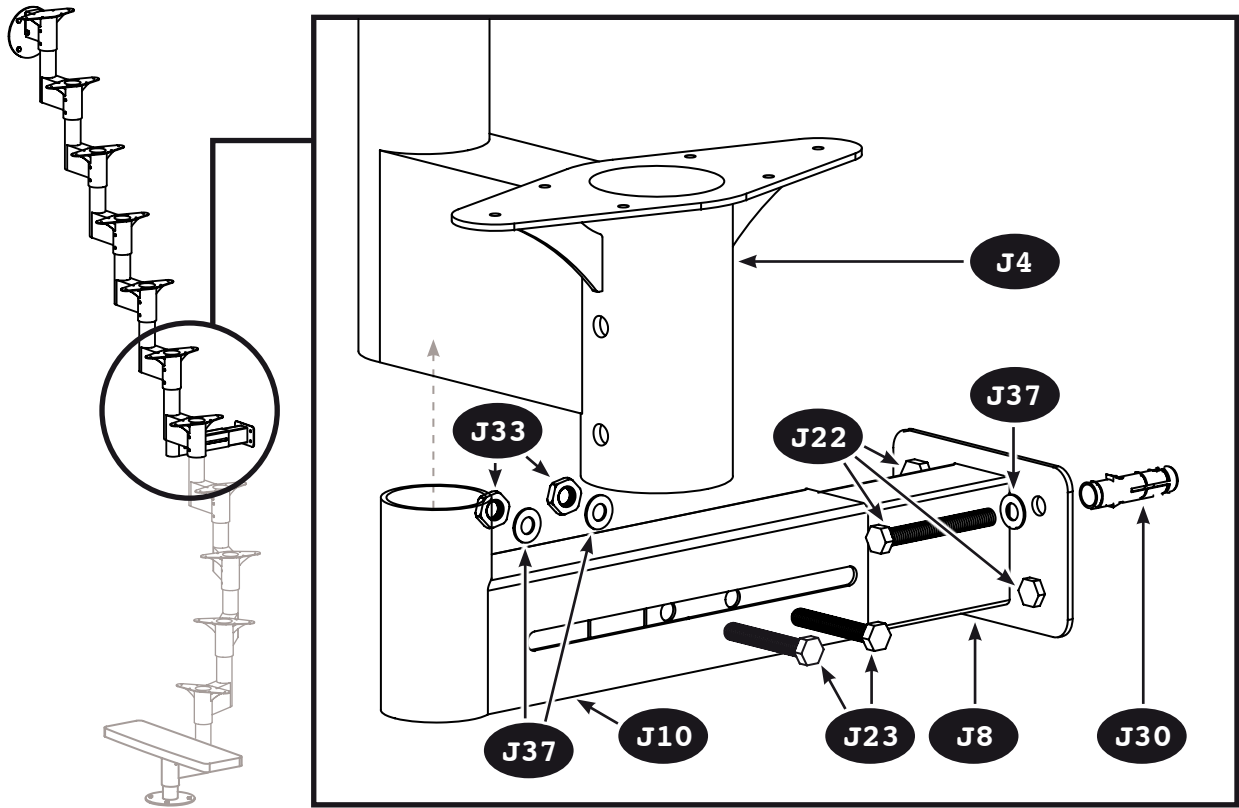


1-2

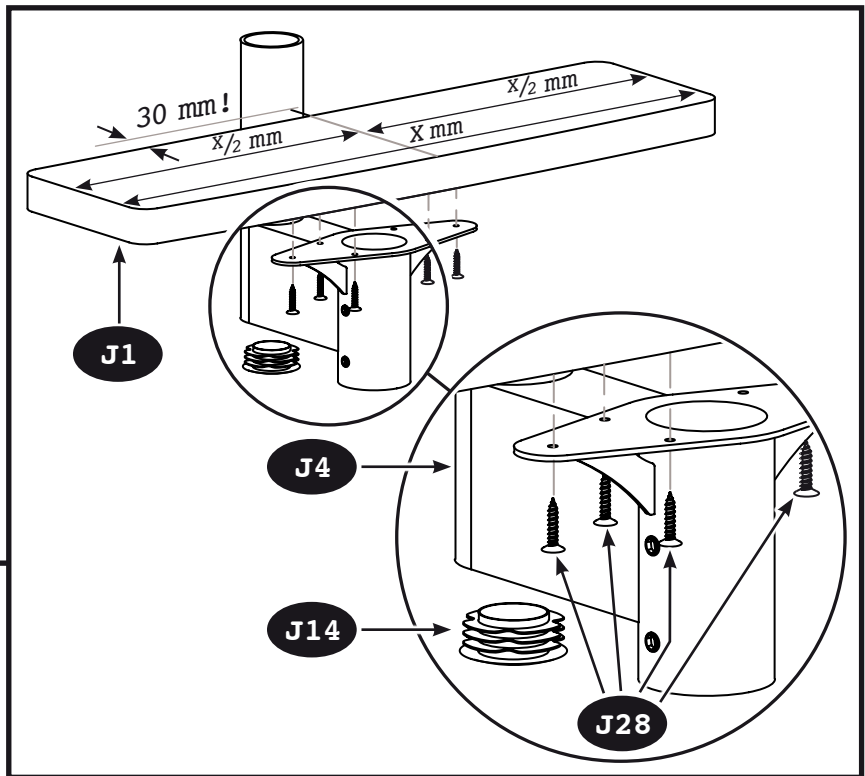
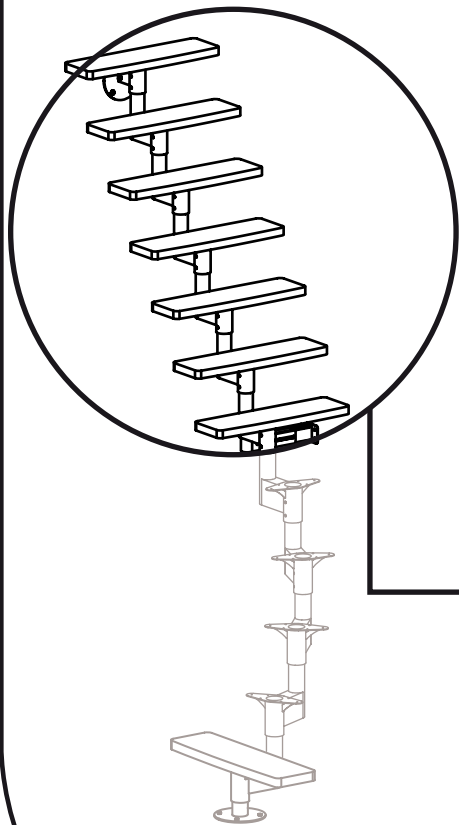
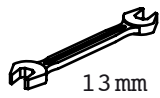
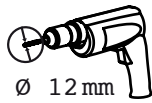


3



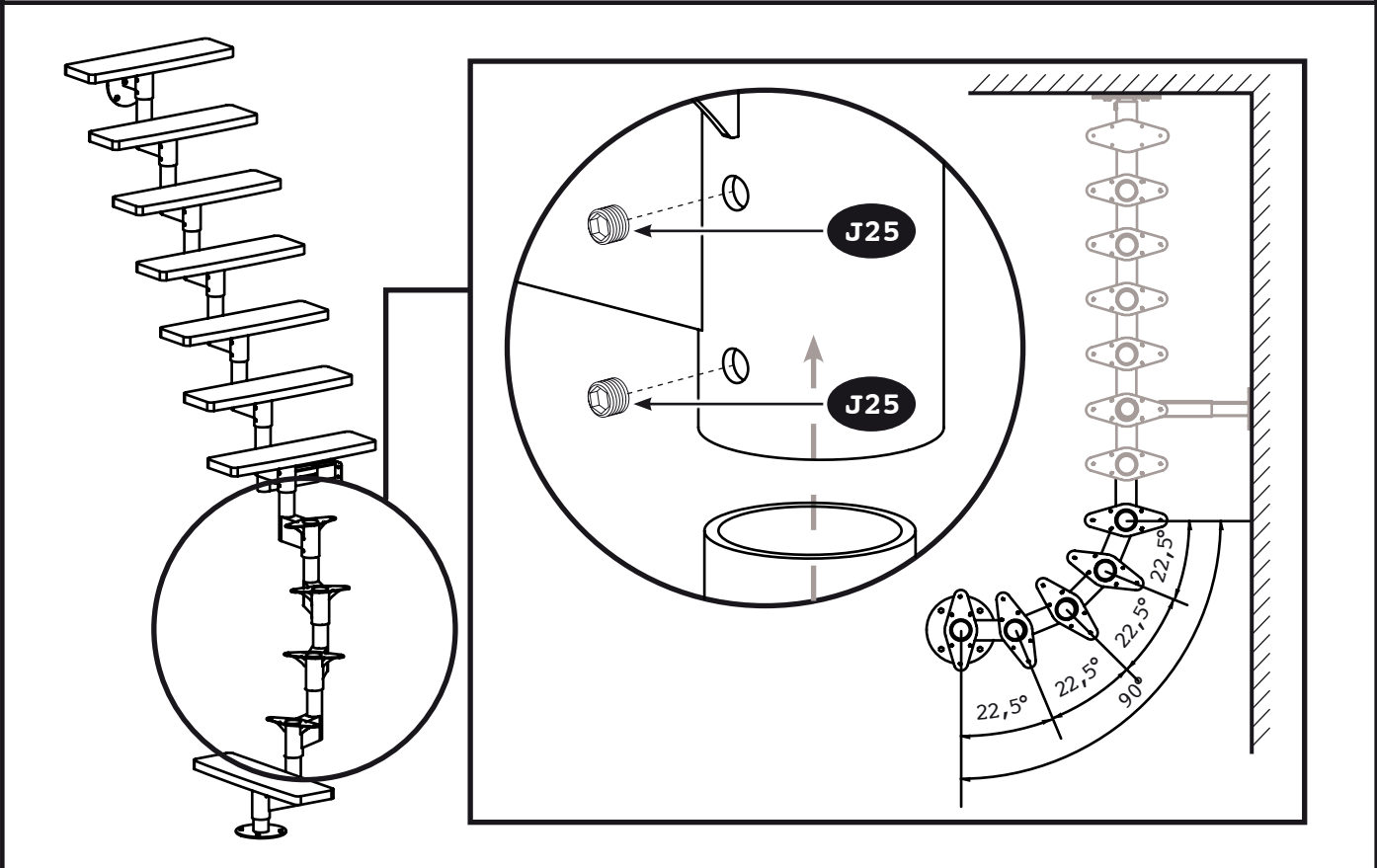


4

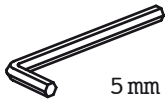


5

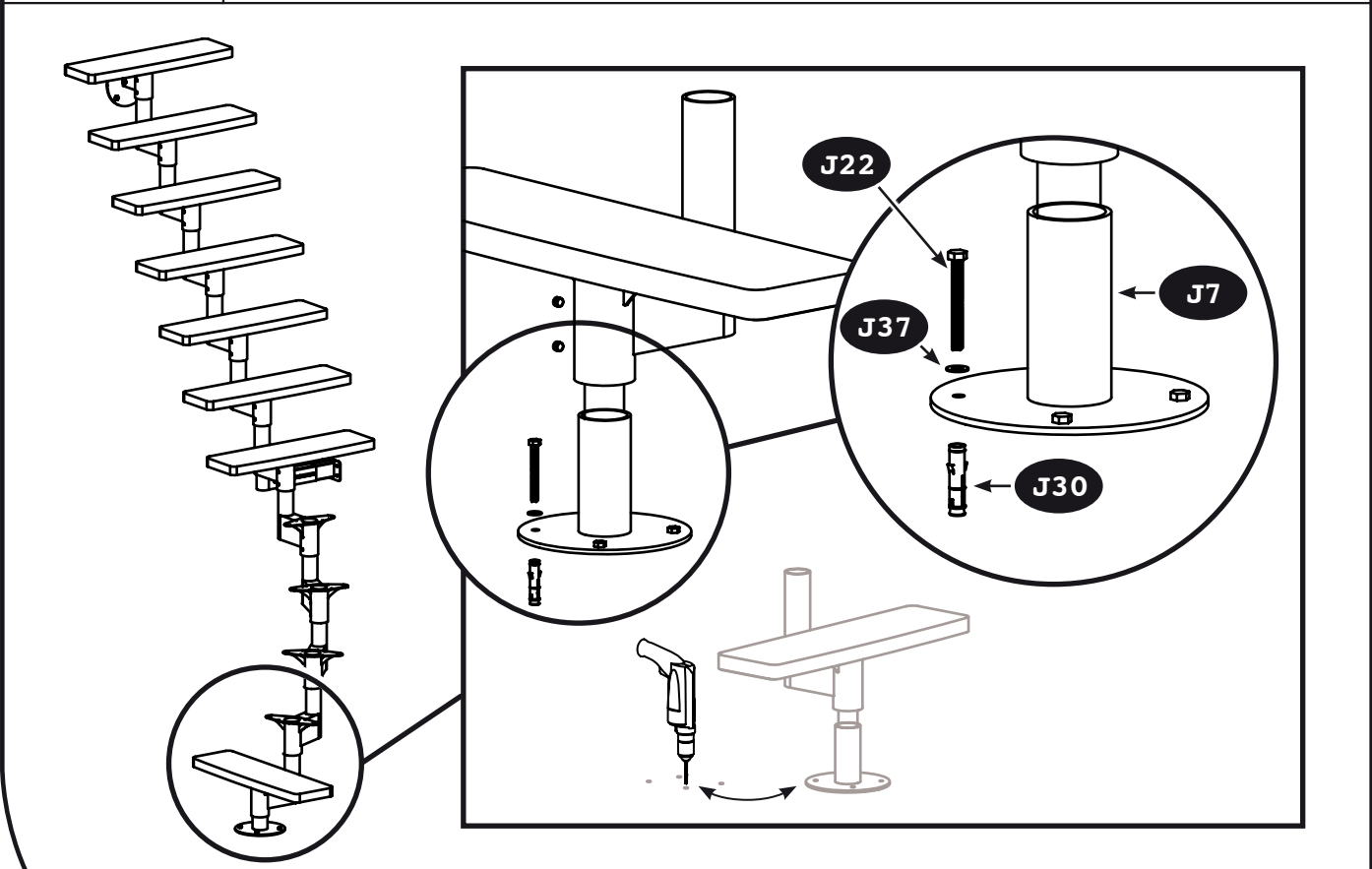




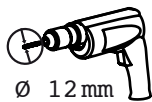
6



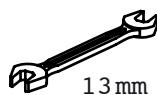
5 mm



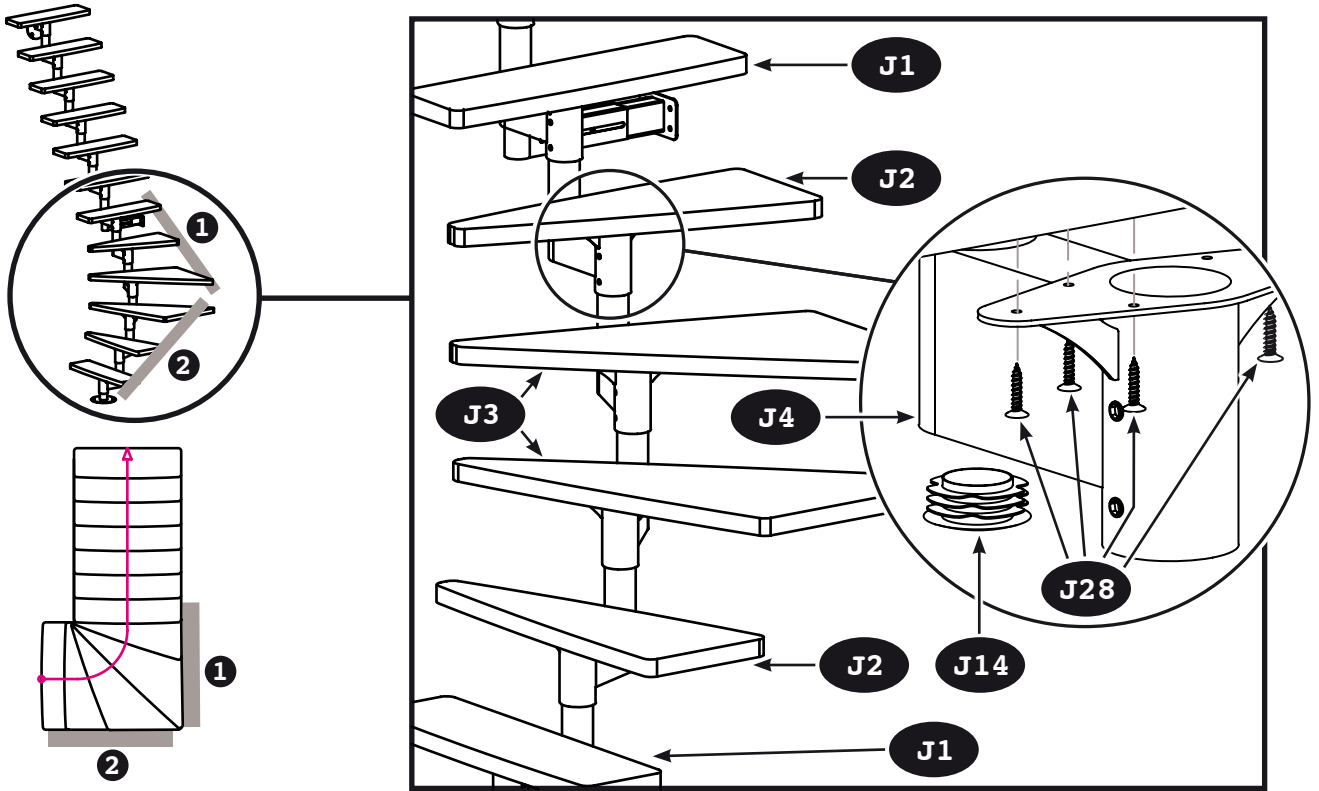
7



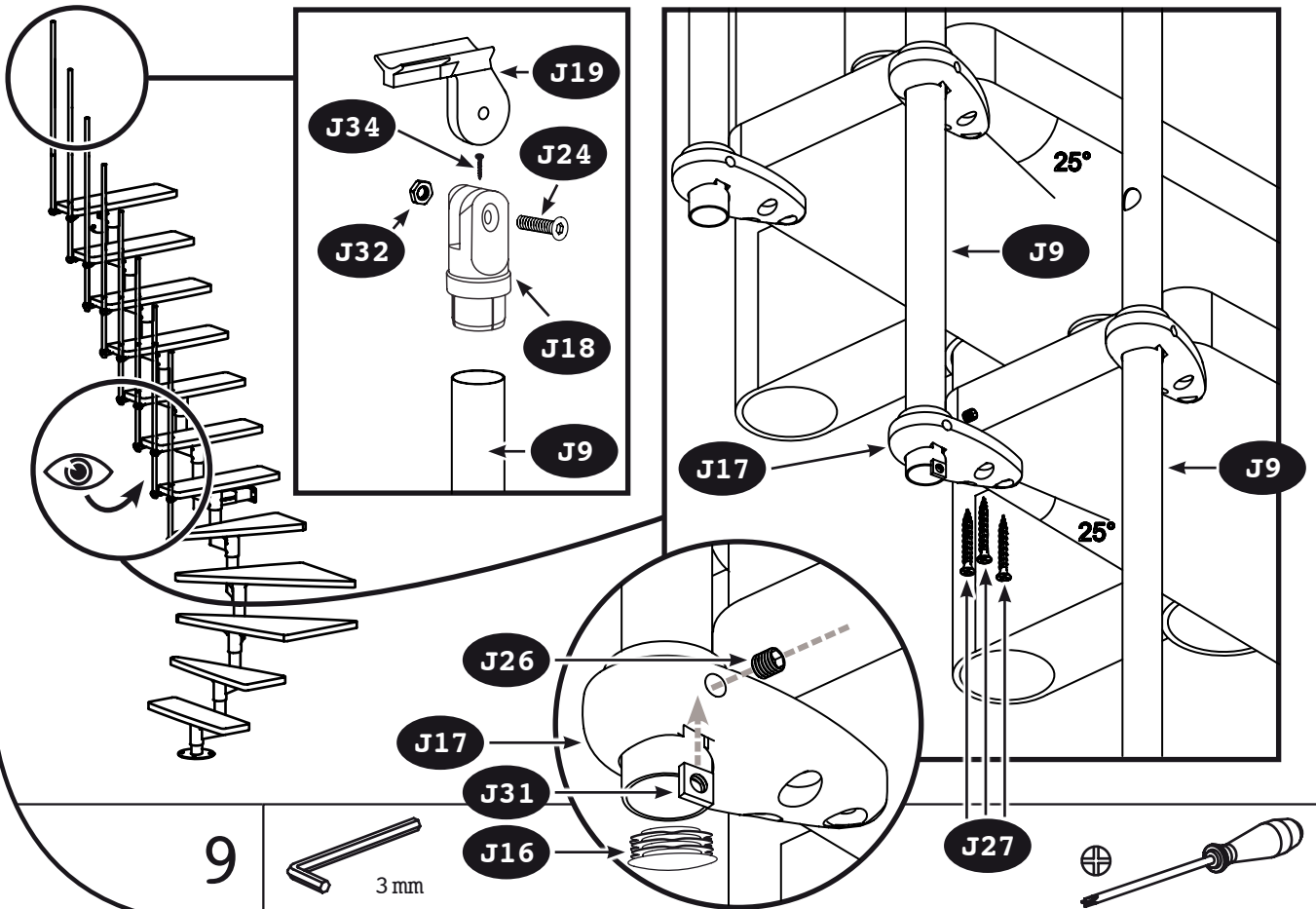
Ø 12 mm



13 mm

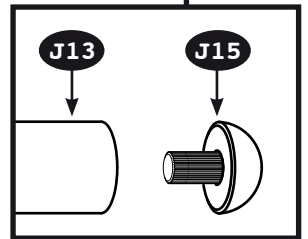
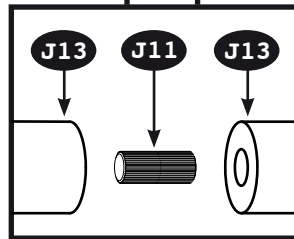
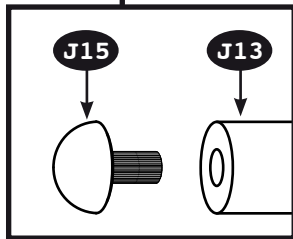
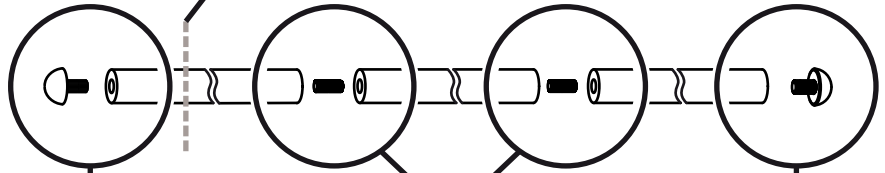
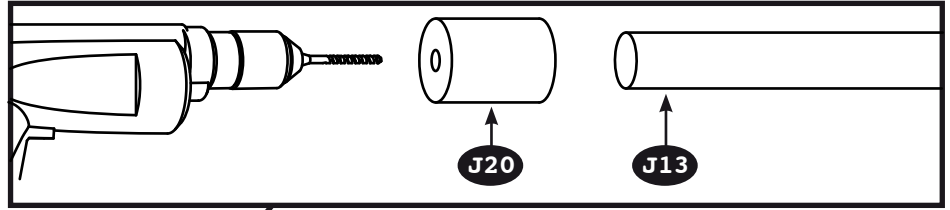
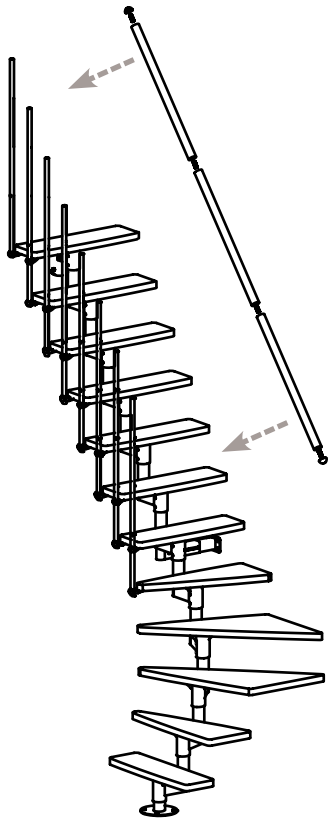


8

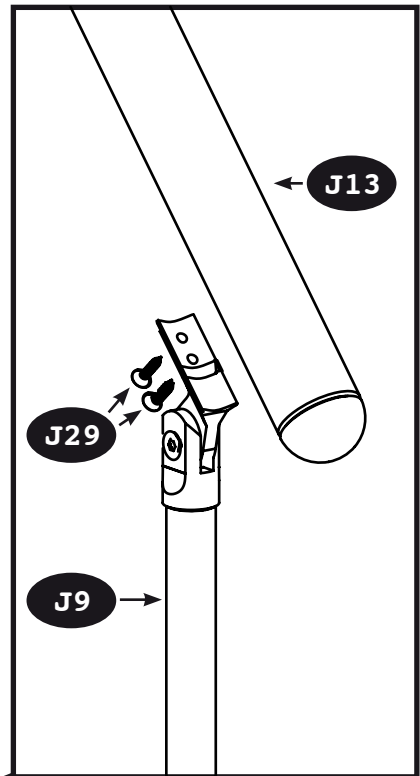
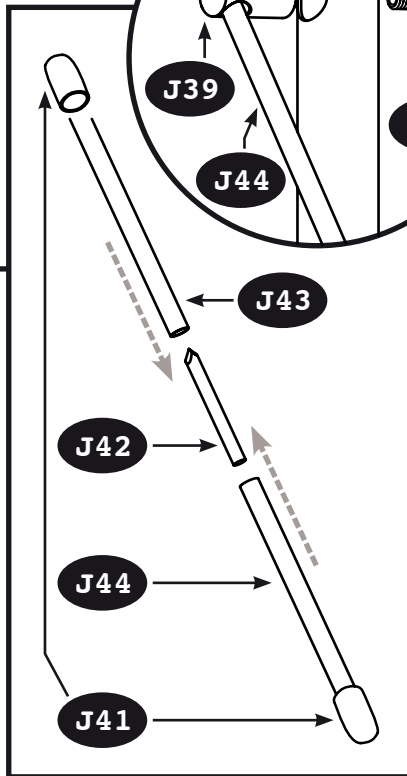
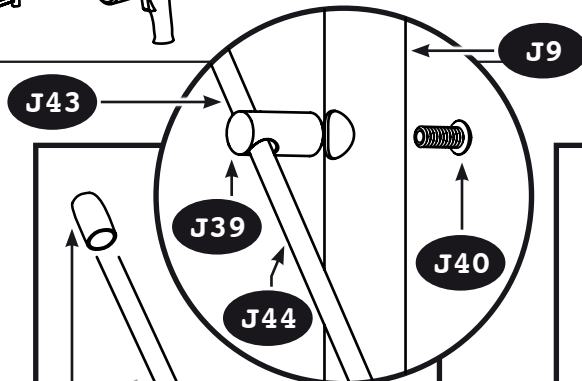
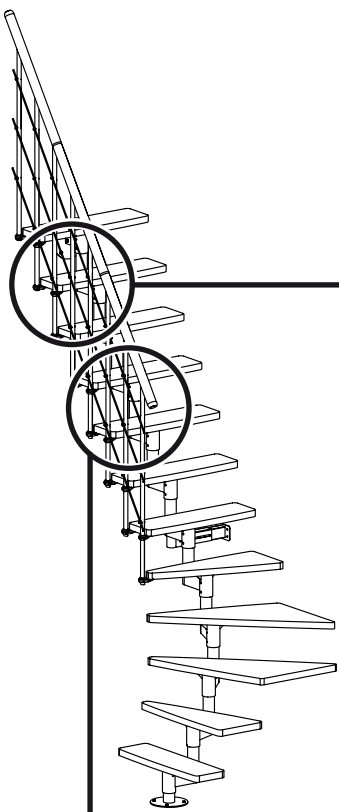


9





10



11



4 mm

